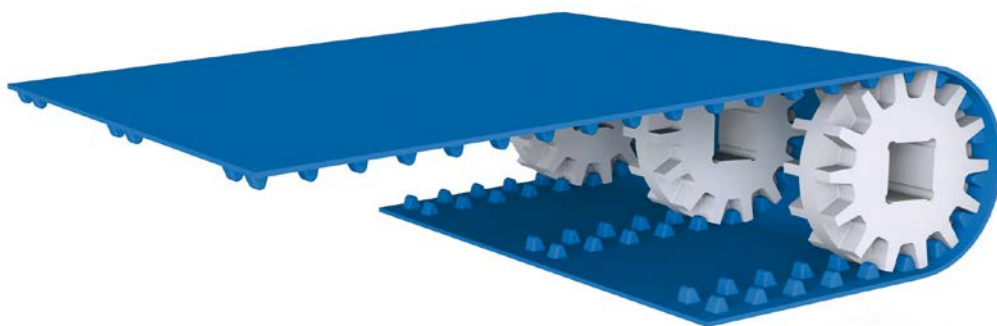




## « LA BANDE À ENTRAÎNEMENT POSITIF AUTOCENTRÉE »



### POSITIVEBELT® P02

Référence	PO331LB2	PO331LB2H*
<b>Matière</b>	<b>Polyuréthane</b>	<b>Elastomère de polyester</b>
Couleur	Bleue	Bleue
Face supérieure	<b>Lisse</b>	<b>Lisse</b>
Dureté	95 ShA	55 ShD
Pas (mm)	31,5	30,8
Épaisseur (mm)	3,2	3,2
Largeur maxi (mm)	1 000	1 000
Poids	4,8 kg/m <sup>2</sup>	4,4 kg/m <sup>2</sup>
Diamètre mini d'enroulement (mm)	100	120
Diamètre mini contre-enroulement (mm)	100	120
Températures extrêmes d'utilisation	-20°C à +75°C	-20°C à +80°C
Force de traction	70 daN à 3% d'allongement pour 100 mm de largeur	165 daN à 2,5% d'allongement pour 100 mm de largeur
<b>Coefficient de frottement</b>		
Sur sole PEHD	0,35	0,15
Sur sole Inox	0,6	0,45

\*Pignons sur demande.

# POSITIVEBELT®



La POSITIVEBELT® est une bande à entraînement positif thermosoudable offrant un **guidage exceptionnel grâce aux doubles rangées de dents**.

Sa **face supérieure parfaitement lisse** facilite son nettoyage, et permet de conserver un **niveau d'hygiène optimal**.

La bande POSITIVEBELT® peut bénéficier d'un **traitement antimicrobien dans la masse**. Ce traitement permet d'inhiber la prolifération des bactéries, et d'éviter la contamination des produits transportés. Il permet également d'améliorer la sécurité alimentaire, de réduire le développement d'odeurs et facilite le nettoyage des bandes transporteuses.

La bande POSITIVEBELT® présente une **grande résistance à l'abrasion et aux coupures**, assurant ainsi une **durée de vie allongée**.

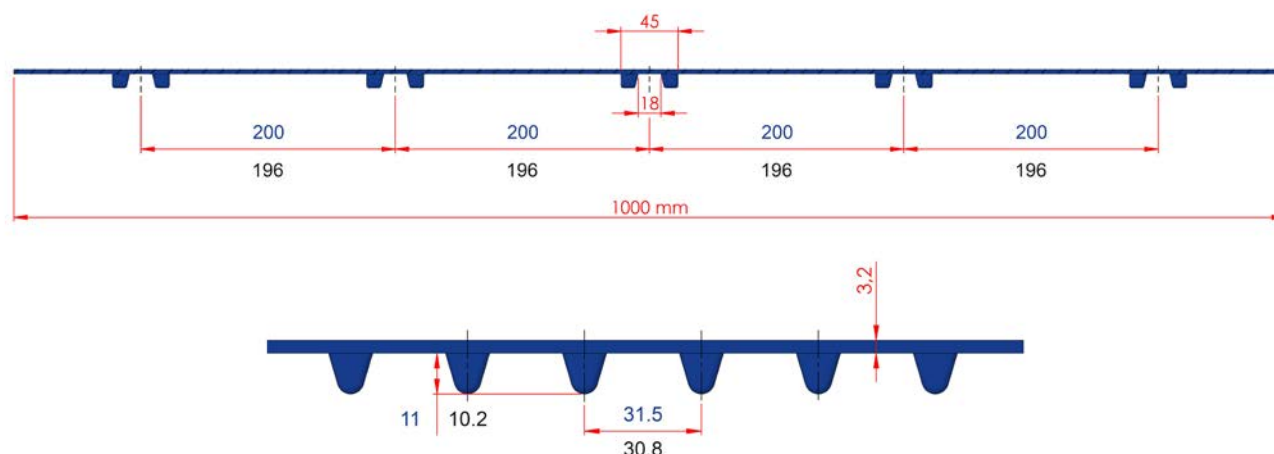
Le montage de la bande est réalisé **sans tension**, permettant de réduire les efforts sur les éléments mécaniques.

L'entraînement est assuré par des pignons généralement montés sur arbre carré, ou sur tambour moteur lisse et équipé de pignons spéciaux.

L'arbre retour est équipé de disques. Des roues peuvent être ajoutées entre les pignons et les disques.

Il est possible d'ajouter des **tasseaux** ou des **bords de contenance** (voir page 18).

POSITIVEBELT Polyuréthane  
POSITIVEBELT Elastomère de polyester





## PIGNONS



RÉFÉRENCE	NOMBRE DE DENTS	DIAMÈTRE EXTÉRIEUR (mm)	MATIÈRE	ALÉSAGE CARRÉ (mm)
P31WUN10C40	10	100	PEHD	40
P31WUN12C40	12	120	PEHD	40
P31WUN14C40	14	142	PEHD	40
P31WUN16C40	16	162	PEHD	40
P31WUN20C40	20	202	PEHD	40

## ROUES



RÉFÉRENCE	ÉQUIVALENT NOMBRE DE DENTS	DIAMÈTRE EXTÉRIEUR (mm)	MATIÈRE	ALÉSAGE CARRÉ (mm)
R31WUN10C40	10	100	PEHD	40
R31WUN12C40	12	120	PEHD	40
R31WUN14C40	14	142	PEHD	40
R31WUN16C40	16	162	PEHD	40
R31WUN20C40	20	202	PEHD	40

## DISQUES

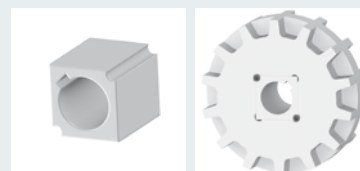


RÉFÉRENCE	ÉQUIVALENT NOMBRE DE DENTS	DIAMÈTRE EXTÉRIEUR (mm)	MATIÈRE	ALÉSAGE CARRÉ (mm)
D31WUN10C40	10	100	PEHD	40
D31WUN12C40	12	120	PEHD	40
D31WUN14C40	14	142	PEHD	40
D31WUN16C40	16	162	PEHD	40
D31WUN20C40	20	202	PEHD	40

Les pignons standards proposés ont un alésage carré pour arbre d'entraînement 40x40 mm.

**Le montage sur arbre de diamètre 25 ou 30 mm claveté peut être réalisé avec des moyeux rapportés.**

Pour toute autre dimension d'arbre rond ou carré, nous consulter.



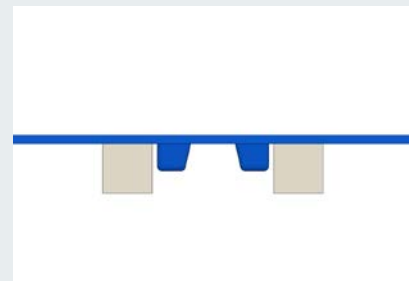


# POSITIVEBELT®

## Une conception de convoyeurs simplifiée :

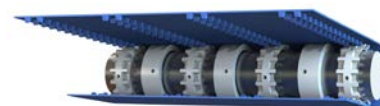
Le guidage parfait de la bande POSITIVEBELT® est assuré par les pignons, mais aussi par la structure du convoyeur : Les flancs verticaux des dents sont guidés par les glissières de soutien de la bande.

La bande tolère des chargements latéraux sans risque de dévier.



Une conception ouverte, en porte-à-faux, de la structure des convoyeurs, combinée à l'absence de tension de la bande permet en cas d'intervention régulière, de faciliter les montages et démontages.

## PIGNONS ET ROUES POUR TAMBOUR MOTEUR



RÉFÉRENCE	PRODUIT	NOMBRE DE DENTS	DIAMÈTRE EXTÉRIEUR (mm)	DIAMÈTRE TAMBOUR (mm)	MATIÈRE
P31WUN15R122	Pignon	15	152	113	PEHD
R31WUN15R122	Roue	-	152	113	PEHD
P31WUN18R147	Pignon	18	182	138	PEHD
R31WUN18R147	Roue	-	182	138	PEHD
P31WUN20R174	Pignon	20	202	165	PEHD
R31WUN20R174	Roue	-	202	165	PEHD

## La POSITIVEBELT® renforcée P01 est une version armée de câbles aramide.

Elle est particulièrement adaptée à des applications telles que l'**entraînement de rouleaux**, nécessitant une **bonne adhérence**, une capacité de **charge importante** même sur de **faibles largeurs**, tout en **supprimant le risque de patinage**.

L'absence de système de tension permet de **conserver des entraxes fixes, facilitant les transferts entre convoyeurs**.

Pignons, roues et disques : nous consulter.

